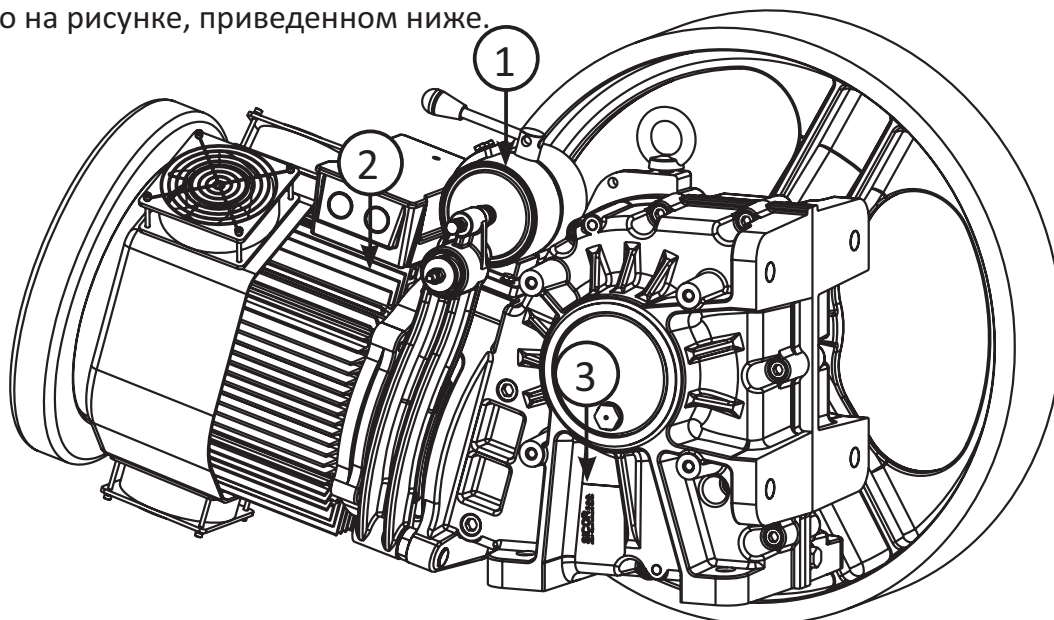



При передаче любого сообщения, касающегося лебедки, в компанию SICOR или в ее сервисные центры не забывайте указывать ее паспортный номер.

Этот номер, а также другие, необходимые для идентификации лебедки данные указаны на прикрепленных к машине табличках: на электромагните и электрическом двигателе, как показано на рисунке, приведенном ниже.



ELEFORCE Srl Type ELF 107
Vdc: 80V I:1,3 A Ed: 40%
Serial: 0003 31/7/08

① Табличка данных электромагнита

 SICOR s.p.a. <small>SOCIETÀ INDUSTRIALE COSTRUZIONE RIDUTTORI</small>	
MOTOR 3 Phase	POLES
λ --- V	Δ --- ED %
	A
syn	kw
	rpm
	HP
	Hz
	F s/h
	Cos φ
Jpermit	kgm ²
ENC. CL. IP21	IS. CL. F
Manufactured in Italy-EU by SICOR S.p.A.	

② Табличка данных мотора

 SICOR s.p.a. <small>SOCIETÀ INDUSTRIALE COSTRUZIONE RIDUTTORI</small>	
Argano tipo	<input type="text"/>
Matricola Nr.	<input type="text"/>
Rapp. Rid.	<input type="text"/> Anno <input type="text"/>
Olio	<input type="text"/> lit. <input type="text"/>
<small>Made in ITALY-EU ROVERETO (TN) ITALY - Tel. 0464/484111 - Fax 0464/484100</small>	

③ Табличка данных лебедки